



## DV60

### Dumper Dual View

#### Du Power pour plus de sécurité

Il offre plus d'espace pour les jambes et une possibilité d'accès des deux côtés de la machine pour une utilisation encore plus sûre du DV60 avec une charge utile pouvant atteindre 6 tonnes. La version Power propose désormais encore plus de puissance sous le capot. La fonction Hill Hold et le système de surveillance de la ceinture de sécurité avec autorisation de démarrage en option permettent à la machine d'atteindre un niveau sans précédent en termes de sécurité et aident l'opérateur à prendre les bonnes décisions avant qu'il ne soit trop tard. De nombreux équipements de confort supplémentaire proposés en version de base ou en option créent en outre une sensation de bien-être pour l'opérateur.

### Points forts

- Siège conducteur rotatif avec beaucoup d'espace pour les jambes
- Surveillance de la ceinture de sécurité avec autorisation de démarrage
- Accoudoir rabattable pour monter et descendre des deux côtés
- Variante Power
- Active Sense Control

### Caractéristiques techniques

#### ■ Hydraulique

Pression de travail de l'hydraulique	240,0 Bar
Débit de circuit	73,0 l/min
Capacité du réservoir	48,0 l

#### ■ Données de performance mécaniques

Régime nominal	2.300,0 1/min
Vitesse de déplacement	25,0 km/h

#### ■ Données mécaniques

Longueur	4.441,0 mm
Largeur	2.328,0 mm
Hauteur	3.435,0 mm
Charge utile	6.000,0 kg
Benne	Benne à déversement frontal
Volume du godet à ras	2.700,0 l
Volume du godet en dôme	3.500,0 l
Capacité en haut	1.900,0 l
Angle d'oscillation	11,0 °
Poid de fonctionnement (min.-max.)	4.220,0 - 4.549,0 kg

#### ■ Moteur à combustion

Refroidissement	Refroidissement liquide
Type de moteur	Moteur diesel
Cylindre	4,0
Cylindrée	2.924,0 CM <sup>3</sup>
Type de carburant	Diesel
Capacité du réservoir	60,0 l
Puissance nominale	55,4 kW
Régime nominal	2.300,0 1/min
Valeurs limites des gaz d'échappement	EU Stage V
Fabricant du moteur	Deutz
Type de moteur	TD2.9 L4

#### ■ Caractéristiques environnementales

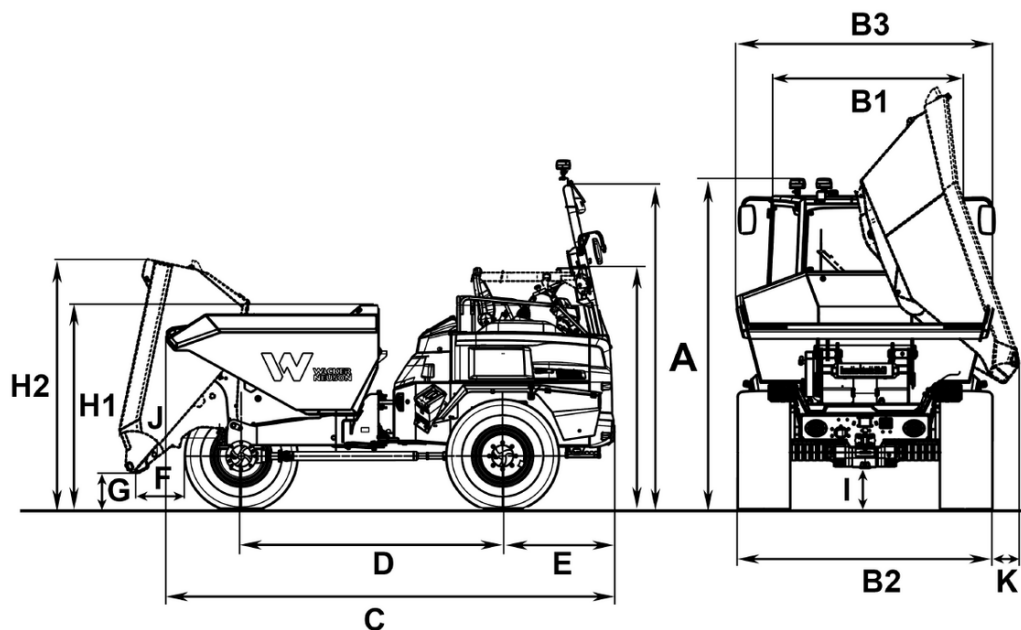
Niveau de puissance acoustique LWA, garantie	101,0 dB(A)
--	-------------

#### ■ Châssis hydraulique

Rayon de braquage	6.110,0 mm
Angle de flèche	29,0 °
Pompe hydraulique	Pompe à piston axial
Débit de circuit	123,0 l/min



## Dimensions



<b>A</b>	Hauteur ROPS	3.435 mm
	Hauteur ROPS avec gyrophare	3.545 mm
	Hauteur ROPS rabattu	2.425 mm
	Hauteur avec cabine	2.926 mm
	Hauteur cabine avec gyrophare	3.091 mm
<b>B1</b>	Largeur cabine	1.629 mm
<b>B2</b>	Largeur machine	2.196 mm
<b>B3</b>	Largeur benne	2.328 mm
<b>C</b>	Longueur totale ROPS	4.448 mm
	Longueur totale cabine	4.448 mm
<b>D</b>	Empattement	2.485 mm
<b>E</b>	Déport arrière	1.157 mm
<b>F</b>	Portée de déversement	581 mm
<b>G</b>	Hauteur de déversement max.	368 mm
<b>H1</b>	Hauteur benne	2.033 mm
<b>H2</b>	Hauteur benne basculée	2.402 mm
<b>I</b>	Garde au sol	362 mm
<b>J</b>	Angle de déversement	50 °